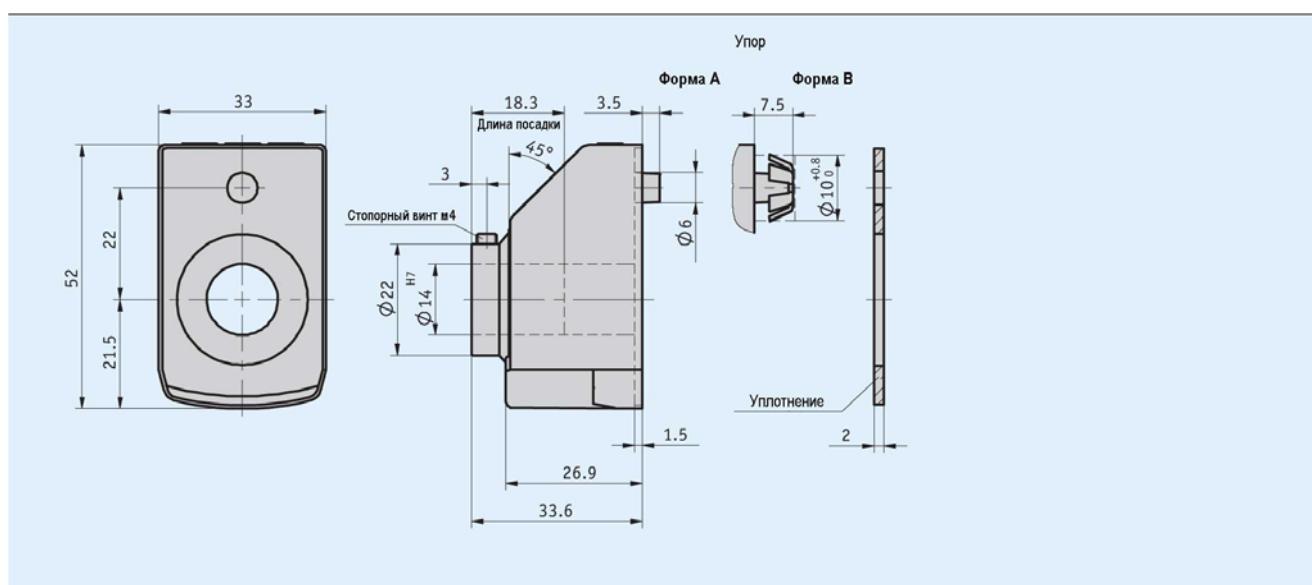


Цифровой индикатор позиции DE04 свободно программируемый

Особенности

- Свободно программируемый электронный цифровой индикатор для линейных или угловых измерений
- Полный вал макс. \varnothing 14 мм
- ЖКИ: 5 разрядов + специальные символы
- Высота цифр около 8 мм
- Сброс, относительное измерение, смещение с помощью кнопок
- Продолжительный срок службы батареи
- Простая смена батареи без демонтажа прибора
- Зажимная панель (см. Принадлежности)



Механические характеристики

Параметр	Технические данные	Дополнение
Индикатор	ЖКИ, 5-разрядный, высота цифр 8 мм	
Диапазон индикации	-19999...99999	
Батарея	Дисковая литиевая батарея, 3 В, тип CR2032	Срок службы ~ 2 года
Вес	Около 0,05 кг	
Исполнение полого вала	\varnothing 14 H7, подшипник скольжения, вороненая сталь	(макс. \varnothing 16 H7)
Скорость вращения	Макс. 600 об./мин	100% ED (от полного времени включения)
Вид защиты	IP51	
Диапазон рабочих температур	-10...+60 °C	
Диапазон температур хранения	-30...+80 °C	
Материал корпуса	Пластмасса	
Ударостойкость	30 г/15 мс	По DIN IEC 68-2-27
Вибростойкость	10 г/(5...150 Гц)	По DIN IEC 68-2-6
	20 г/(100...2000 Гц)	По DIN IEC 68-2-6
EMV (электромагнитная стойкость)	DIN EN 61000-4-2	
	DIN EN 61000-4-4	
Маркировка	CE	

Цифровой индикатор позиции DE04

свободно программируемый

Заказ

- Указания для заказа



Делитель индикации

С помощью делителя индикации разряды измеренного значения сдвигаются в невидимый диапазон индикатора, однако, они не теряются при расчете измеряемого значения.

Расчет индицируемого значения (пример текста заказа):

Значение, измеренное за оборот 25324
Делитель индикации 1000

Примечание: значения, выделенные оранжевым цветом, являются критерием для заказа.

	Индикация	Измеренное значение
1-й оборот	25	25324

Таблица заказа

Параметр	Данные для заказа	Варианты	Дополнение
Исполнение/установочное положение*	02	A	Горизонтальный шпиндель
	04		Вертикальный шпиндель
Измеряемое значение на оборот*	...	B	2-90 000
	3600		Угловой режим, разрешение 0,5 ⁰
Положение запятой*	0	C	0 = 00000
	1		1 = 0000.0
	2		2 = 000.00
	3		3 = 00.000
Делитель индикации*	...	D	1, 10, 100, 1000
			Расчет индицируемого значения см. таблицу
Направление счета / возрастание величин*	i	E	По часовой стрелке
	e		Против часовой стрелки
Установка нуля*	D	F	Непосредственная
	V		С задержкой 5 с
Полый вал/диаметр [мм]	...	G	14, 16
	...		RH6, RH8, RH10, RH12
	...		Другие по запросу
Цвет	R	H	Красный RAL 3000
	S		Черный RAL 9005
Форма упора	A	I	Цилиндрический штифт
	B		С компенсацией разбросов
Уплотнение	BP	K	Находится в упаковке
	GK		Приклеено

* Программируются с помощью программного продукта ProTool DE

Ключ заказа

DE04 - [] - [] - [] - [] - [] - [] - [] - [] - [] - []
 [A] [B] [C] [D] [E] [F] [G] [H] [I] [K]

Комплект поставки: DE04, информация для пользователя

Принадлежности:

Программный продукт ProTool DE
Переходные втулки

стр. 105
стр. 106

Дополнительная информация:

Общая информация и области применения

стр. 30